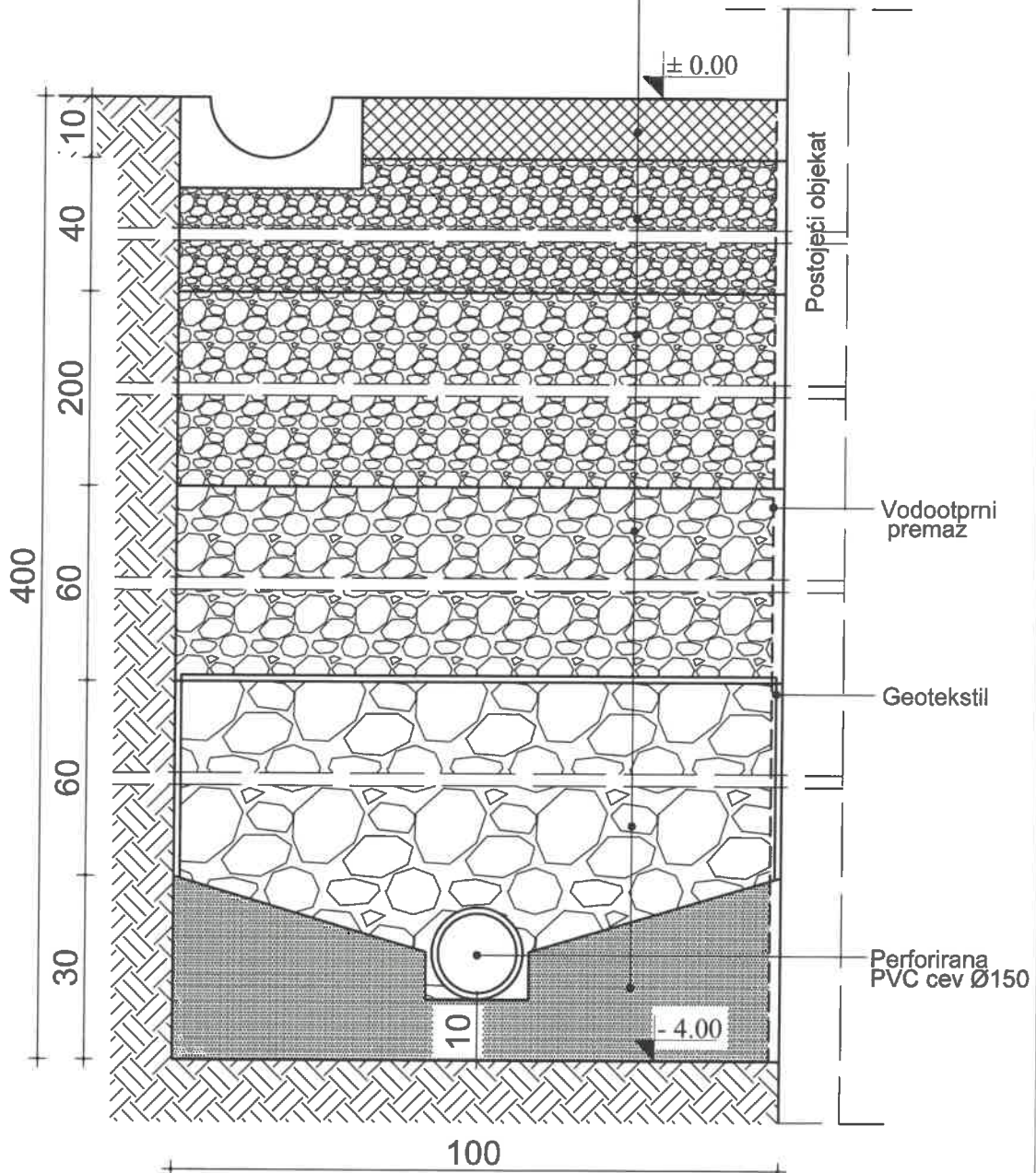


DETALJ ROVA R=1:10

- Trotoar, d=10 cm
- Drobina, d=40 cm
- Frakcija 1,2,3, d=2000 cm
- Šljunak, d=60 cm
- Kamen 63 mm, d=60 cm
- Pesak, d=30 cm



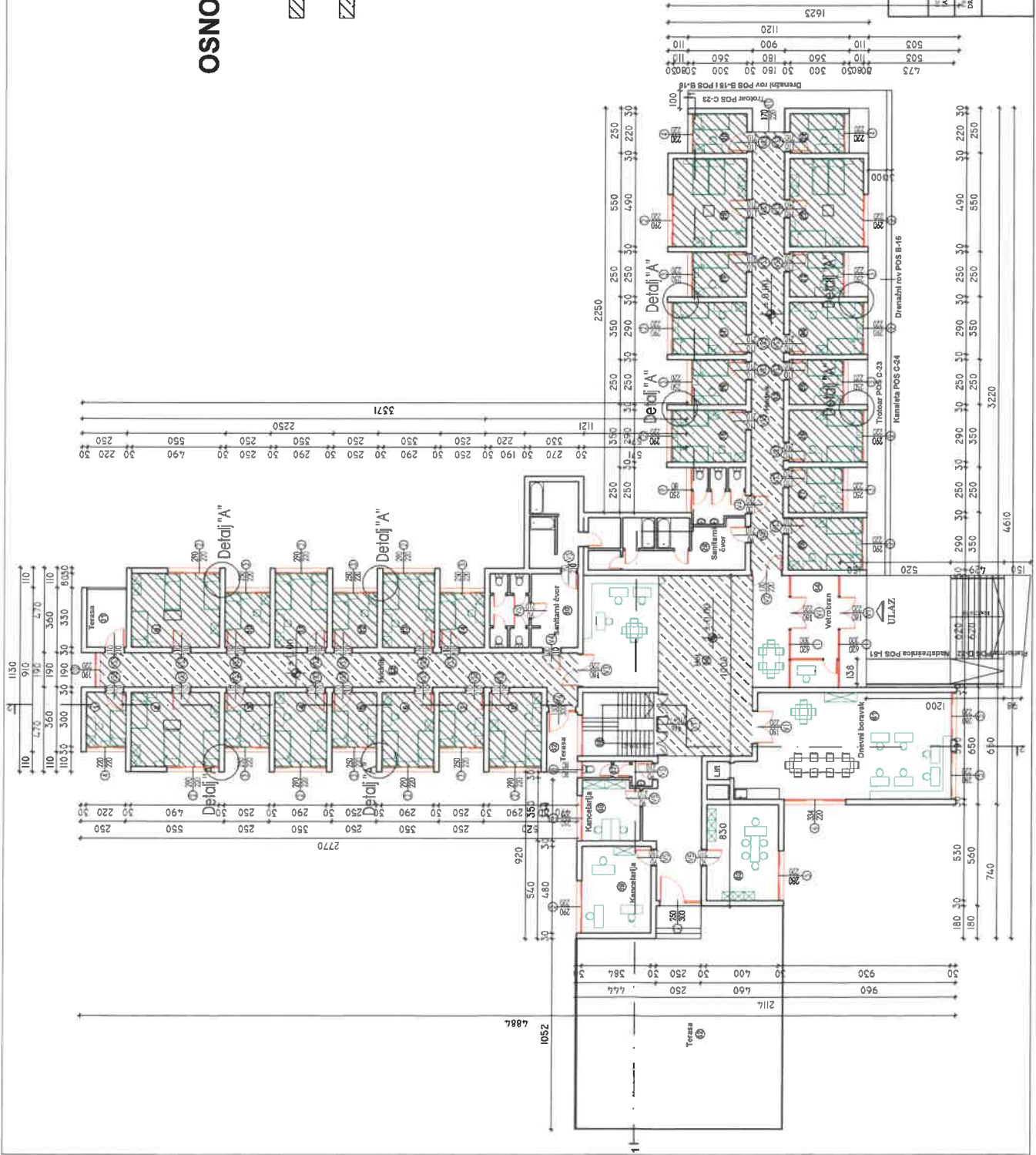
Projektant: "E SAVING 010" Piroat		Objekat : Sanacija Doma za smeštaj starih lica Dimitrovgrad Su+P+I+Pk ul. Ive Andrića br. 38 brkp 136/117 KO Dimitrovgrad Investitor: Doma za smeštaj starih lica Dimitrovgrad ul. Ive Andrića br. 38 Finansirer: Kancelarija za upravljanje javnim ulaganjima Beograd ul. Nemanjina br. 11
ODG. PROJEKTANT: TANJA SPASIĆ, dipl. inž. arh.		Detalj rova
PROJEKTANT: DRAGAN NAJĐENOV, dipl. inž. grad.		
		datum 07.2017.
		razmera 1:10
		crtež br.20



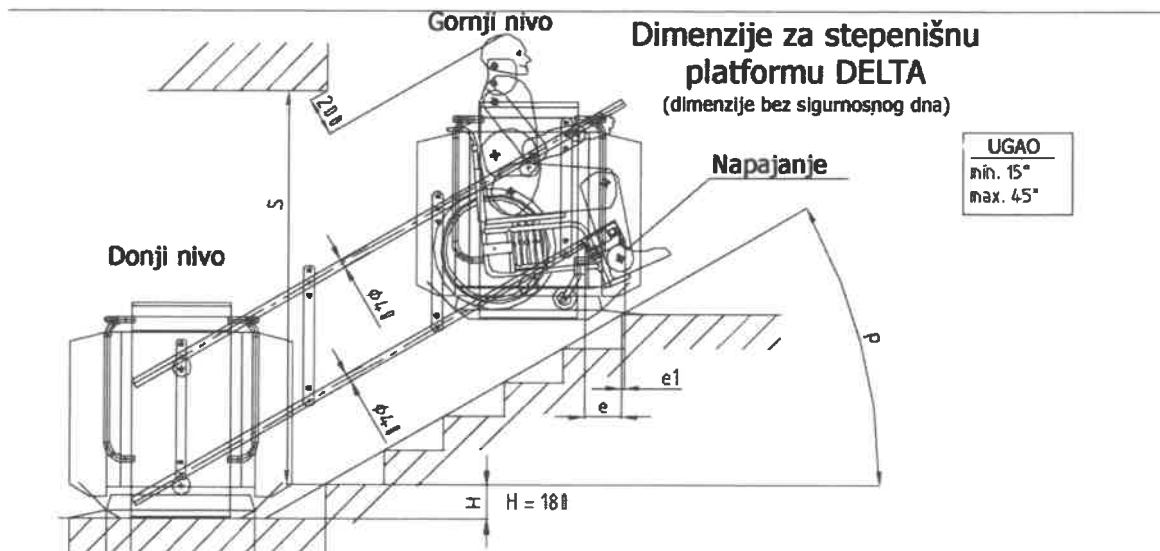
OSNOVA PRIZEMLJA

DEMONTAŽA POSTOJEĆE POJNE
OBLOGE I POSTAVLJANJE NOVE

DEMONTAŽA POSTOJEĆE LAMPERIJE I
POSTAVLJANJE NOVE OBLOGE

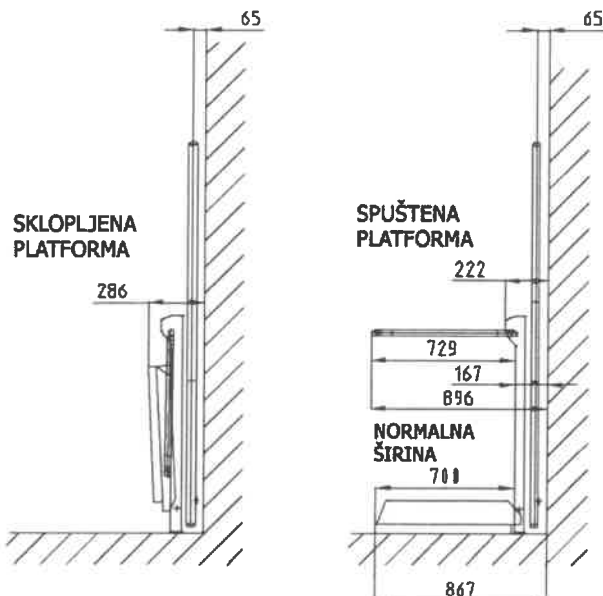


Projektant: "E SAVING 010" Pribit	
PROJEKTOVANJE: POJNA OBLOGA, LAMPERIJE	
OBJEKAT: DEMONTAŽA POSTOJEĆE POJNE OBLOGE I POSTAVLJANJE NOVE OBLOGE I LAMPERIJE	
Osnova prizemlja	
datum: 07.2017.	skala: 1:200
list: 01/3	stranica: 1/3



Mere sa pristupnim rampama od 200 mm, a ako su rampe od 150 mm onda je vrednost = C - 50 mm

15°	0,5 L + 961	L + 897
20°	0,5 L + 787	L + 724
25°	0,5 L + 690	L + 630
30°	0,5 L + 621	L + 565
35°	0,5 L + 567	L + 518
40°	0,5 L + 521	L + 481
45°	0,5 L + 481	L + 451
P	b	c
UGAO	L - SPECIJALNE VELICINE	



15°	1336	1647	169	38	1790	1411	1797	244	-37	1817	1461	1897	294	-87	1826
20°	1162	1474	168	48	1848	1237	1624	235	-27	1884	1287	1724	285	-77	1896
25°	1165	1381	174	33	1917	1148	1530	249	-42	1964	1198	1638	299	-92	1979
30°	996	1315	198	14	1994	1071	1465	265	-61	2052	1121	1565	315	-111	2071
35°	942	1268	208	-8	2081	1017	1418	283	-83	2151	1067	1518	333	-133	2174
40°	896	1231	229	-34	2181	971	1381	304	-109	2265	1021	1481	354	-159	2293
45°	856	1201	251	-63	2300	931	1351	326	-138	2400	981	1451	376	-188	2433
P	b	c	e	e1	S	b	c	e	e1	S	b	c	e	e1	S
UGAO	L = 750					L = 900					L = 1000				