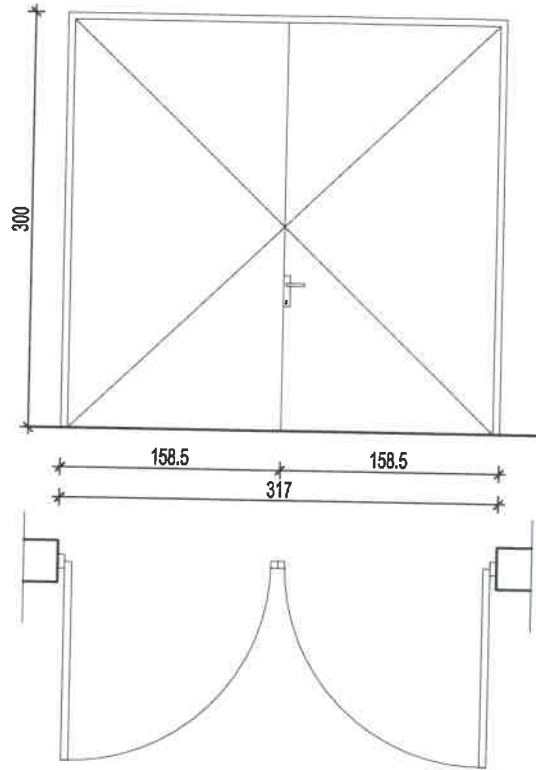


# PROTIVPOŽARNA VRATA

**TIP**



**OZNAKA**

PPV1

**ZIDARSKA MERA**

317/300 cm

**UKUPNO**

1

**OPIS**

Dvokrilna puna čelična PP vrata F-90 min

Štok vrata je od čeličnih profila. Krilo se sastoji od čelične konstrukcije sa ispunom od sloja otporne termoizolacije klase F-90 minuta, a obostrano su obložena čeličnim limom debljine do 1.2 mm. Jedno krilo je radno dok je drugo fiksno i može se otvoriti po potrebi.

Vrata su snabdevena odgovarajućim okovom i cilindar bravom za zaključavanje. Dihtovanje vrata je izvršeno protivpožarnim gumenim dihtunzima, kao i intumex termo ekspanirajućom trakom.

Finalna obrada vrata je bojenje bojom za metal uz prethodnu antikorozivnu zaštitu u vidu osnovne boje.

**ТАЊА  
СПАСИЋ  
190298473  
7529**

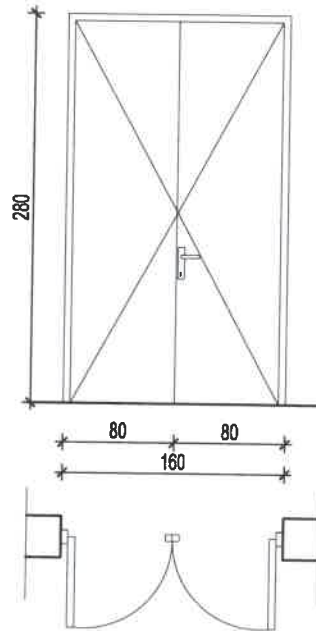
Digitally signed  
by ТАЊА  
СПАСИЋ  
1902984737529  
Date: 2017.09.16  
12:38:14 +02'00'



<b>Projektant:</b> "E SAVING 010" Piro		<b>Objekat :</b> Sanacija Doma za smeštaj starih lica Dimitrovgrad Su+P+1+Pk ul. Ive Andrića br. 38 brkp 136/117 KO Dimitrovgrad	
<b>ODG. PROJEKTANT:</b> TANJA SPASIĆ, dipl. inž. arh.		<b>Investitor:</b> Doma za smeštaj starih lica Dimitrovgrad ul. Ive Andrića br. 38	
<b>PROJEKTANT:</b> DRAGAN NAJĐENOV, dipl. inž. grad.		<b>Finansijer:</b> Kancelarije za upravljanje javnim ulaganjima Beograd ul. Nemanjina br. 11	
<b>ДРАГАН НАЈДЕНОВ</b> 2002966733217- 2002966733217		<b>Šema stolarije</b>	
Digitally signed by ДРАГАН НАЈДЕНОВ 2002966733217-2002 966733217 Date: 2017.09.21 21:45:43 +02'00'		<b>datum</b> 01.2016.	<b>razmera</b> 1:50
		<b>crtež</b> br.11	

# PROTIVPOŽARNA VRATA

**TIP**



**OZNAKA**

PPV2

**ZIDARSKA MERA**

160/280 cm

**UKUPNO**

1

**OPIS**

Dvokrilna puna čelična PP vrata F-90 min

Štok vrata je od čeličnih profila. Krilo se sastoji od čelične konstrukcije sa ispunom od sloja otporne termoizolacije klase F-90 minuta, a obostrano su obložena čeličnim limom debljine do 1.2 mm. Jedno krilo je radno dok je drugo fiksno i može se otvoriti po potrebi.

Vrata su snabdevena odgovarajućim okovom i cilindar bravom za zaključavanje. Dihtovanje vrata je izvršeno protivpožarnim gumenim dihtunzima, kao i intumex termo ekspanirajućom trakom.

Finalna obrada vrata je bojenje bojom za metal uz prethodnu antikorozivnu zaštitu u vidu osnovne boje.

**ТАЊА  
СПАСИЋ**  
19029847375  
29

Digitally signed by  
ТАЊА СПАСИЋ  
1902984737529  
Date: 2017.09.16  
12:38:38 +02'00'



**ДРАГАН НАЈДЕНОВ**  
2002966733217-20  
02966733217

Digitally signed by ДРАГАН  
НАЈДЕНОВ  
2002966733217-200296673  
3217  
Date: 2017.09.21 21:46:41  
+02'00'

**Projektant:**  
"E SAVING 010" Piro

ODG. PROJEKTANT:  
TANJA SPASIC, dipl. inž. arh.

PROJEKTANT:  
DRAGAN NAJĐENOV, dipl. inž. grad.

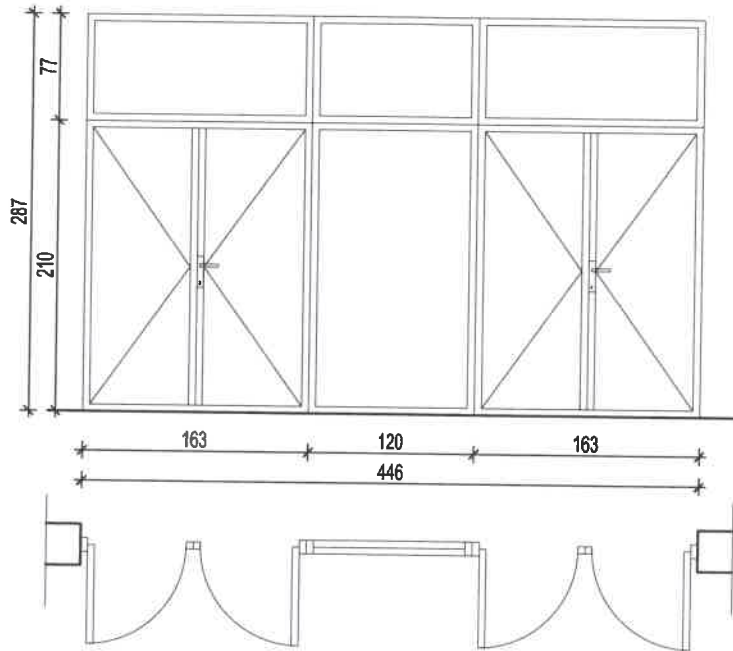
**Objekat:**  
Sanacija Doma za smeštaj starih lica  
Dimitrovgrad Su+P+1+Pk  
ul. Ive Andrića br. 38  
brkp 136/117 KO Dimitrovgrad  
**Investitor:**  
Doma za smeštaj starih lica Dimitrovgrad  
ul. Ive Andrića br. 38  
**Finansijer:**  
Kancelarija za upravljanje javnim  
ulaganjima Beograd  
ul. Nemanjina br. 11

**Šema stolarije**

datum 01.2016.	razmera 1:50	crtež br.12
-------------------	-----------------	----------------

# VRATA STEPENIŠTA

**TIP**



OZNAKA

VS1

ZIDARSKA MERA

446/210+77 cm

UKUPNO

2

**OPIS**

Zastakljena unutrašnja vrata stepeništa od hladnog aluminijuma.

Vrata izraditi od hladnog aluminijuma sa višekomornim sistemom profila, sa termo prekidom, ispunom i sistemom zaptivanja EPDM gumom, po šemi stolarije i detaljima. Postaviti okov od eloksiranog aluminijuma, bravu sa cilindar uloškom i tri ključa, tri šarke po krilu. Vrata zastakliti termopan staklom 4+12+4 mm i dihtovati trajno elastičnom EPDM gumom, vulkanizovanom na uglovima.

Termoizolacione karakteristike profila treba da budu  $U_f < 1,8W/m^2K$ .

**ТАЊА  
СПАСИЋ**  
1902984737  
529

Digitally signed by  
ТАЊА СПАСИЋ  
1902984737529  
Date: 2017.09.16  
12:38:59 +02'00'



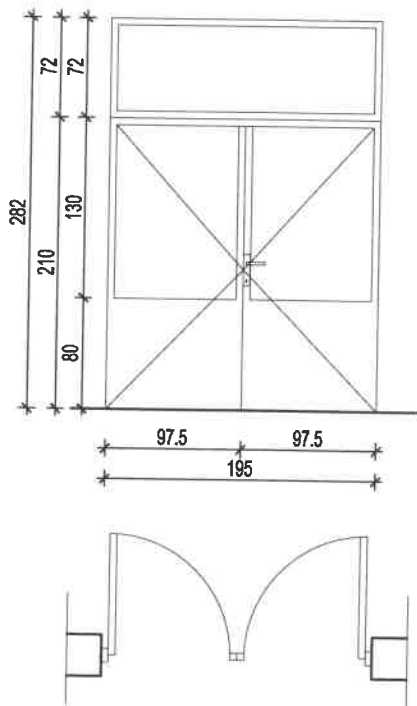
**ДРАГАН  
НАЈДЕНОВ**  
2002966733217-2  
002966733217

Digitally signed by  
ДРАГАН НАЈДЕНОВ  
2002966733217-2002966  
733217  
Date: 2017.09.21 21:47:43  
+02'00'

Projektant: "E SAVING 010" Piroto		Objekat: Sanacija Doma za smeštaj starih lica Dimitrovgrad Su++P+1+Pk ul. Ive Andrića br. 38 brkp 136/117 KO Dimitrovgrad	
ODG. PROJEKTANT: TANJA SPASIC, dipl. inž. arh.		Investitor: Doma za smeštaj starih lica Dimitrovgrad ul. Ive Andrića br. 38	
PROJEKTANT: DRAGAN NAJĐENOV, dipl. inž. grad.		Finansijer: Kancelarija za upravljanje javnim ulaganjima Beograd ul. Nemanjina br. 11	
		Šema stolarije	
		datum 01.2016.	razmera 1:50
			crtež br. 13

# VRATA U SUTERENU

**TIP**



**OZNAKA**

VS2

**ZIDARSKA MERA**

195/210+72 cm

**UKUPNO**

1

**OPIS**

Zastakljena unutrašnja dvokrilna vrata u suterenu od hladnog aluminijuma.

Vrata izraditi od hladnog aluminijuma sa višekomornim sistemom profila, sa termo prekidom, ispunom i sistemom zaptivanja EPDM gumom, po šemi stolarije i detaljima. Postaviti okov od eloksiranog aluminijuma, bravu sa cilindar uloškom i tri ključa, tri šarke po krilu. Vrata zastakliti termopan staklom 4+12+4 mm i dihtovati trajno elastičnom EPDM gumom, vulkanizovanom na uglovima.

Termoizolacione karakteristike profila treba da budu  $U_f < 1,8W/m2K$ .

**ТАЊА  
СПАСИЋ**  
1902984737  
529

Digitally signed by  
ТАЊА СПАСИЋ  
1902984737529  
Date: 2017.09.16  
12:39:18 +02'00'



**ДРАГАН  
НАЈДЕНОВ**  
2002966733217-2  
002966733217

Digitally signed by  
ДРАГАН НАЈДЕНОВ  
2002966733217-2002966  
733217  
Date: 2017.09.21 21:48:53  
+02'00'

Projektant:  
"E SAVING 010" Piro

ODG. PROJEKTANT:  
TANJA SPASIC, dipl. inž. arh.

PROJEKTANT:  
DRAGAN NAJĐENOV, dipl. inž. grad.

Objekat :  
Sanacija Doma za smeštaj starih lica  
Dimitrovgrad Su+P+1+Pk  
ul. Ive Andrića br. 38  
brkp 136/117 KO Dimitrovgrad  
Investitor:  
Doma za smeštaj starih lica Dimitrovgrad  
ul. Ive Andrića br. 38  
Finansijer:  
Kancelarija za upravljanje javnim  
ulaganjima Beograd  
ul. Nemanjina br. 11

Šema stolarije

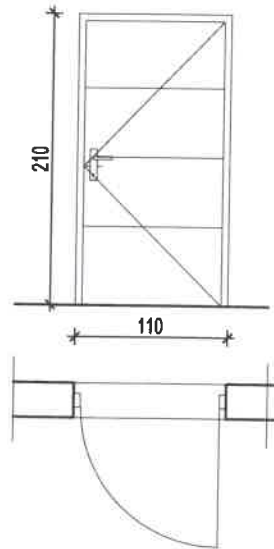
datum  
01.2016.

razmera  
1:50

crtež  
br.14

# SOBNA UNUTRAŠNJA VRATA

TIP



OZNAKA

VS3

ZIDARSKA MERA

110/210 cm

UKUPNO

43

OPIS

Sobna vrata.

- Ram od medijapana dimenzija 32 x 60mm.
- Ispuna od ekstrudirane iverice.
- MDF ploča debljine 6mm, sa završnom obradom .
- Osnovni štok od MDF-a sa oja čanjima od špera.
- Štelujuće završne pervajz lajsne.
- Krilo vrata izrađeno je od estrudirane iverice debljine 32mm, obloženo MDF-om sa spoljne i unutrašnje strane od 6mm debljine. Debljina krila vrat a 44mm.

Tip, vrstu i ostale karakteristike po izboru projektanta.

**ТАЊА  
СПАСИЋ**  
1902984737  
529

Digitally signed by  
ТАЊА СПАСИЋ  
1902984737529  
Date: 2017.09.16  
12:39:37 +02'00'



**ДРАГАН  
НАЈДЕНОВ**

2002966733217-  
2002966733217

Digitally signed by  
ДРАГАН НАЈДЕНОВ  
2002966733217-20029  
66733217  
Date: 2017.09.21  
21:49:52 +02'00'

Projektant:  
"E SAVING 010" Pirot

ODG. PROJEKTANT:  
TANJA SPASIĆ, dipl.inž.arh.

PROJEKTANT:  
DRAGAN NAJĐENOV, dipl.inž.grad.

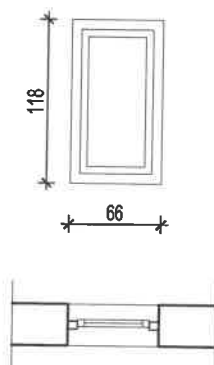
Objekat :  
Sanacija Doma za smeštaj starih lica  
Dimitrovgrad Su +P+1+Pk  
ul. Ive Andrića br. 38  
brkp 136/117 KO Dimitrovgrad  
Investitor:  
Doma za smeštaj starih lica Dimitrovgrad  
ul. Ive Andrića br. 38  
Finansijer:  
Kancelarija za upravljanje javnim  
ulaganjima Beograd  
ul. Nemanjina br. 11

Šema stolarije

datum 01.2016.	razmera 1:50	crtež br.15
-------------------	-----------------	----------------

# KROVNI PROZOR

**TIP**



**OZNAKA**

PK

**ZIDARSKA MERA**

66/118 cm

**UKUPNO**

2

**OPIS**

Drveni krovni prozor presvučen belim poliuretanom sa centralnim vešanjem, sa gornjim ili donjim upravljanjem, proizvođača VELUX, tip Standard plus GLU 0055.  
Krovni prozor je napravljen od nordijske borovine sa petostrukom laminacijom i sigurnosnim- niskoenergetskim staklom 4-14.5-3+3, sa unutrašnjim laminiranim i spoljašnjim kaljenim staklom. Između stakala je ispunjen gasom Argonom. Termo-modifikovano drveno jezgro obloženo je slojem poliuretana i premazano poliuretanskom belom bojom. Prozor je sa srednjim vešanjem i ručicom za otvaranje na gornjoj strani krila, gde se nalazi integrisani ventilacioni otvor sa filterom protiv prašine i insekata.

Digitally signed  
by **ТАЊА**  
**ТАЊА СПАСИЋ** **СПАСИЋ**  
1902984737529 1902984737529  
Date: 2017.09.16  
12:40:01 +02'00'



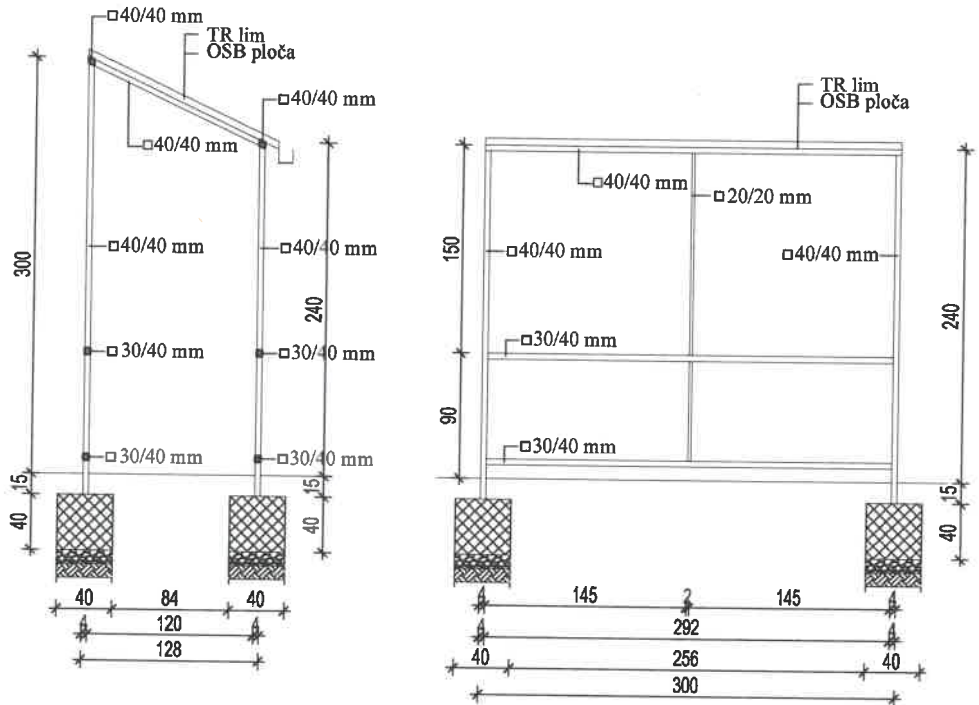
**ДРАГАН**  
**НАЈДЕНОВ**  
2002966733217-  
2002966733217

Digitally signed by  
**ДРАГАН НАЈДЕНОВ**  
2002966733217-200296  
6733217  
Date: 2017.09.21  
21:50:50 +02'00'

<b>Projektant:</b> "E SAVING 010" Pirot		<b>Objekat :</b> Sanacija Doma za smeštaj starih lica Dimitrovgrad Su+P+1+Pk ul. Ive Andrića br. 38 brkp 136/117 KO Dimitrovgrad	
<b>ODG. PROJEKTANT:</b> TANJA SPASIC, dipl.inž.arh.		<b>Investitor:</b> Doma za smeštaj starih lica Dimitrovgrad ul. Ive Andrića br. 38	
<b>PROJEKTANT:</b> DRAGAN NAJĐENOV, dipl.inž.grad.		<b>Finansijer:</b> Kancelarija za upravljanje javnim ulaganjima Beograd ul. Nemanjina br. 11	
		<b>Šema stolarije</b>	
<b>datum</b> 01.2016.	<b>razmera</b> 1:50	<b>crtež</b> br.16	

# NADSTREŠNICA

TIP



DUŽINA

L = 12,0 m

OPIS

Nadstrešnica rampe

Glavne nosače nadstrešnice uraditi od kutijastih čeličnih profila dim 40x40x3mm, koji su ubetonirani u AB stopu.  
Ograda je od kutijastih čeličnih horizontalnih profila dim 30x40x3 mm i vertikalnih profila 20x20x3 mm.

Ispuna na nižoj strani nadstrešnice je od leksana.

Nadstrešnica je pokrivena TR limom na potrebnoj podkonstrukciji, a sa donje strane zatvorena OSB pločom.

Sve elemente zaštititi osnovnim premazom preko kojeg se nanosi završni premaz boje za metal.

NAPOMENA:

Nadstrešnicu montirati iznad postojećih prozora.

Mere uzeti na licu mesta.

ТАЊА  
СПАСИЋ  
19029847375  
29

Digitally signed by  
ТАЊА СПАСИЋ  
1902984737529  
Date: 2017.09.16  
12:40:21 +02'00'



ДРАГАН  
НАЈДЕНОВ  
2002966733217-20  
02966733217

Digitally signed by ДРАГАН  
НАЈДЕНОВ  
2002966733217-200296673  
3217  
Date: 2017.09.21 21:52:35  
+02'00'

Projektant:  
"E SAVING 010" Piro

ODG. PROJEKTANT:  
TANJA SPASIĆ, dipl.inž.arh.

PROJEKTANT:  
DRAGAN NAJĐENOV, dipl.inž.grad.

Objekat:  
Sanacija Doma za smeštaj starih lica  
Dimitrovgrad Su +P+1+Pk  
ul. Ive Andrića br. 38  
brkp 136/117 KO Dimitrovgrad  
Investitor:  
Doma za smeštaj starih lica Dimitrovgrad  
ul. Ive Andrića br. 38  
Finansijer:  
Kancelarija za upravljanje javnim  
ulaganjima Beograd  
ul. Nemanjina br. 11

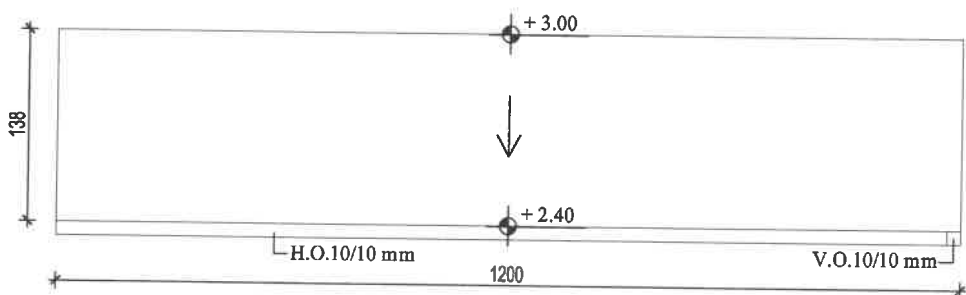
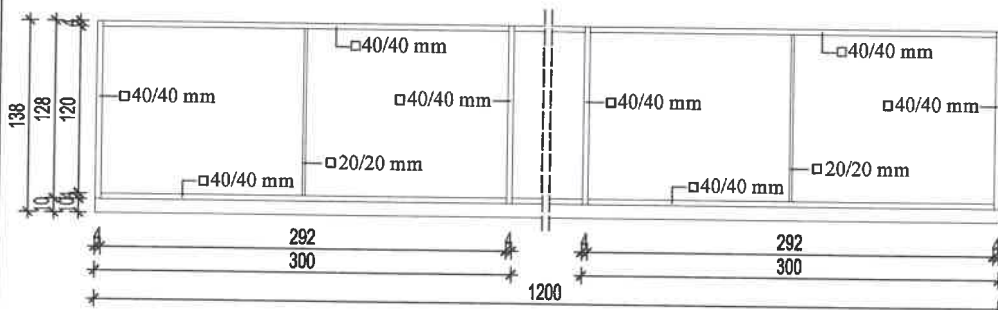
Šema bravarije

datum 01.2016.	razmera 1:50	crtež br.17
-------------------	-----------------	----------------

# NADSTREŠNICA

TIP

## OSNOVA NADSTREŠNICE



DUŽINA

L = 12,0 m

OPIS

Nadstrešnica rampe

Glavne nosače nadstrešnice uraditi od kutijastih čeličnih profila dim 40x40x3mm, koji su ubetonirani u AB stopu.  
Ograda je od kutijastih čeličnih horizontalnih profila dim 30x40x3 mm i vertikalnih profila 20x20x3 mm.

Ispuna na nižoj strani nadstrešnice je od leksana.

Nadstrešnica je pokrivena TR limom na potrebnoj podkonstrukciji, a sa donje strane zatvorena OSB pločom.

Sve elemente zaštititi osnovnim premazom preko kojeg se nanosi završni premaz boje za metal.

NAPOMENA:

Nadstrešnicu montirati iznad postojećih prozora.

Mere uzeti na licu mesta.

ТАЊА  
СПАСИЋ  
190298473  
7529

Digitally signed  
by ТАЊА  
СПАСИЋ  
1902984737529  
Date: 2017.09.16  
12:40:46 +02'00'



ДРАГАН НАЈДЕНОВ Digitally signed by ДРАГАН  
НАЈДЕНОВ  
2002966733217-2002966733217  
02966733217 Date: 2017.09.21 21:53:37 +02'00'

Projektant: "E SAVING 010" Piro		Objekat: Sanacija Doma za smeštaj starih lica Dimitrovgrad Su+P+1+Pk ul. Ive Andrića br. 38 brkp 136/117 KO Dimitrovgrad	
ODG. PROJEKTANT: TANJA SPASIĆ, dipl.inž.arh.		Investitor: Doma za smeštaj starih lica Dimitrovgrad ul. Ive Andrića br. 38	
PROJEKTANT: DRAGAN NAJĐENOV, dipl.inž.grad.		Finansijer: Kancelarija za upravljanje javnim ulaganjima Beograd ul. Nemanjina br. 11	
		Šema bravarije	
		datum 01.2016.	razmera 1:50
			crtež br.18